

Манометры типа трубки Бурдона с "solid-front"

(прочная лицевая сторона)

**для высоких давлений,
барабанный корпус DS 4.5" (125 мм)**



Эти приборы встраиваются в соответствии с требованиями безопасности к конструкции и составляющим ASME B40.1. В случае течей или поломки упругого элемента оператор защищается предохранительной ячейкой из нерж. стали с прочной передней стороной и разрывным задником. Приборы обычно используются в технологии машин с водяной струей высокого давления, насосах с гидровзрывом и турбинах, для гидроразрушения. Сварка TIG (дуговая сварка вольфрамовым электродом в среде инертного газа) между предохранительной ячейкой и гнездом для процесса усиливает прибор и гарантирует большую прочность корпуса для демпфирующей жидкости. Преимущества заполняемого корпуса для прибора с демпфирующей средой: уменьшенная флуктуация стрелки, уменьшенный износ вращающихся частей движущейся детали, когда есть вибрации и пульсации. Следует учитывать, что конденсация и коррозионноактивные атмосферы могут повредить внутренние детали.

1.32.2 - Заполняемая модель

Диапазоны: 0...2500, 0...3000 и 0...4000 бар;
0...30000, 0...40000 и 0...60000 psi/бар.

Точность: Класс 1A согласно ASME B40.1 ($\pm 1,0\%$ от полной шкалы).

Температура окружающей среды: -13...+149 °F (-25...+65 °C).

Температура среды процесса: -22...+302 °F (-30...+150 °C).

Рабочее давление:

75% от полной шкалы для статического давления;

66% от полной шкалы для пульсирующего давления.

Предел избыточного давления: 10% от полной шкалы (временный).

Степень защиты: IP 67 согласно IEC 529.

Материал гнезда: нерж. сталь AISI 316L.

Трубка Бурдона: двойная бесшовная трубка из нерж. стали.

Корпус и разрывной диск: усиленные полиамиды со стекловолокном, стабилизирован УФ излучением.

Кольцо: усиленный полипропилен, стекловолокно.

Предохранительная ячейка: нерж. сталь.

Окно: безосколочное стекло.

Движущаяся деталь: нержавеющая сталь с внутренними стопорами предела для минимального и максимального давлений.

Шкала: алюминий, белая с черными делениями.

Стрелка: регулируемая, алюминий, черный цвет.

1.32.3 - Заполненная модель

Демпфирующая жидкость: глицерин 98%, силиконовое масло.

Температура окружающей среды:

+32...+149 °F (0...+65 °C) с глицериновым заполнением;

-40...+149 °F (-40...+65 °C) с заполнением силиконовым маслом.

Температура среды процесса: макс +149°F (+65 °C).

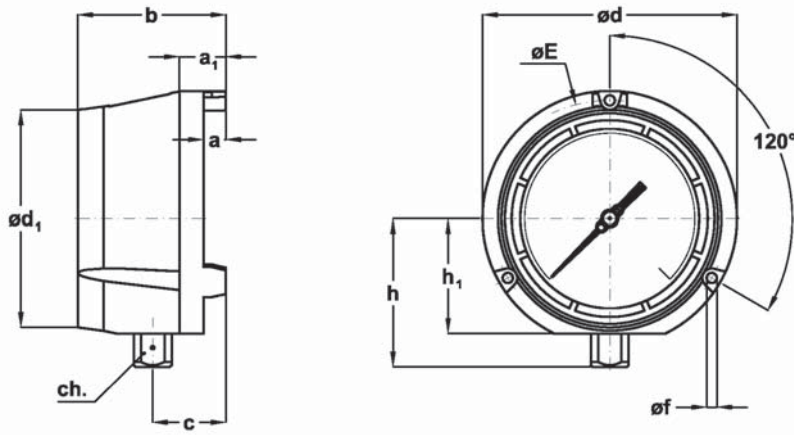
Другие особенности: как у заполняемой модели.

Манометры типа трубки Бурдона с "solid-front" (прочная лицевая сторона),
для высоких давлений барабанный корпус DS 4.5" (125 мм)

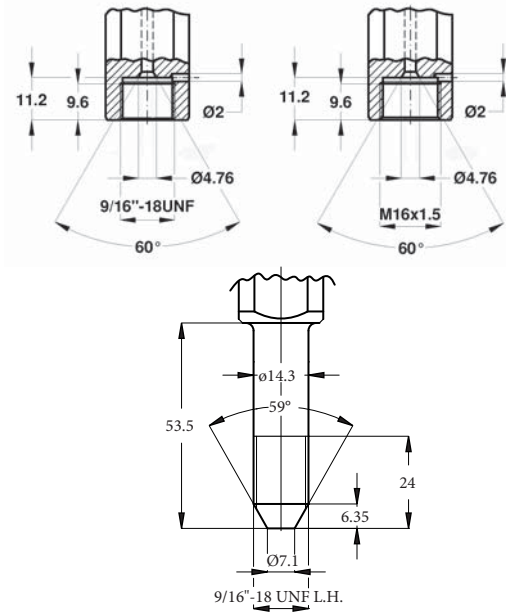
MGS32

RC3 - 01/12

Обновленные описания продуктов доступны на сайте: www.nuovafima.com



A - НИЖНЕЕ ПРИСОЕДИНЕНИЕ



Монтаж	F	a	a ₁	b	c	d	d ₁	E	f	h	h ₁	ch	Вес (1)
Нижний	IUF 9/16-18 UNF-2B (1)	13	27	86	42	148	126	137	6,5	86	66,5	22	0,75 кг
	D7F M16 x 1,5												
	IUH 9/16-18 UNF-L.H.												

(1) подходит для следующих фитингов:

- 1/4" F250C автоклав
- 1/4" HF4 - HiP
- 1/4" Newport AMINCO HP
- 1/4" HP Butech

(2) добавляется 1.10 фунт (0,5кг) при заполнении.

Размеры : мм

ОПЦИИ

Модель	заполняемая	заполненная
F11 - Комплект для монтажа на панели	◆	◆
P01 - Подходит для заполнения силиконом и средой "Fluorolube"	◆	
S10 - Силиконовое заполнение		◆
T01 - Тропическое исполнение	◆	◆

ПОСЛЕДОВАТЕЛЬНОСТЬ ОБОЗНАЧЕНИЙ ПРИ ЗАКАЗЕ

Раздел / Модель/Корпус /Монтаж/ Диаметр /Диапазон / Присоединение к процессу / Опции

1 32 2 A F D7F F11...T01
3 IUH

